

DS DELUXE
SYSTEMS
ITALIAN WINDOWS CULTURE

OVER VIEW

**PONZIO LIGHT
CLASSY**
Libera la tua
visione di casa

Ponzio S.r.l. Via dei Fabbri
64025 Pineto TE Italy
www.ponzioaluminium.com



OVERVIEW

Ponzo light classy





**PONZIO È UN'AZIENDA
LEADER DA 80 ANNI
NELLA PRODUZIONE
E PROGETTAZIONE DI
SISTEMI IN ALLUMINIO
AD ALTA EFFICIENZA**





SISTEMA SCORREVOLE MINIMALE

SLIDING SYSTEM MINIMALE

Il sistema OVERVIEW consente la realizzazione di finestre scorrevoli dal design minimale ed esclusivo.

I telai completamente integrati sui quattro lati e i profili in vista di soli 30 mm, esaltano con la massima trasparenza l'architettura di ogni ambiente. Altissime prestazioni grazie ai profili a taglio termico e vetrate isolanti a doppio o triplo vetro. Scorrimento fluido e silenzioso del sistema con portate fino a 600 Kg. per anta nelle diverse tipologie costruttive.

Overview by Ponzio, libera la visione di casa.

The OVERVIEW system permits the production of sliding windows with a minimal and unique design. The fully integrated frames on all four sides and the 30 mm visible profiles enhance the architecture of each home environment, with the maximum transparency. High performance, due to the thermal break profiles, the double or triple glazing and the insulating glass windows, is combined with a smooth and quiet sliding system which can bear up to 600 Kgs/wing. The system is offered in several typologies.

Overview by Ponzio, a clear home vision.



Aluminium design since 1941



**OVER
VIEW:
LIBERA
LA TUA
VISIONE
DI CASA**



veduta d'insieme | overall view
ingresso principale | main entrance





vista su | view of
Overview 6 ante | Overview 6 wings

**particolare Overview 2 ante
profili in Velvet Artic Normal**

detail Overview 2 wings
finish Velvet Artic Normal

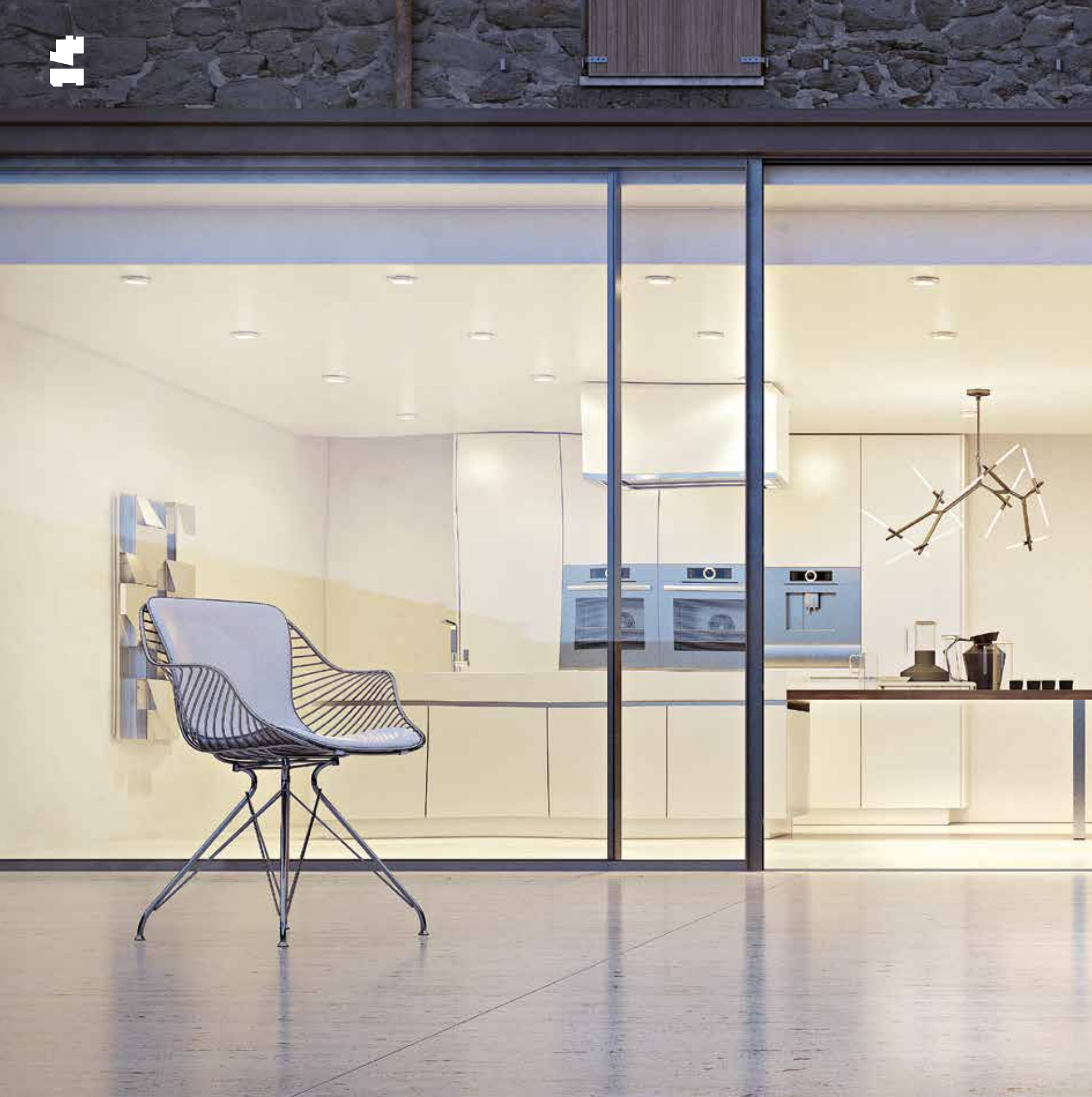






particolare Overview 2 ante | detail Overview 2 wings
profili in Anodizzato Argento Spazzolato | finish Silver Anodized







**Overview 2 ante
spazio senza soluzione di
continuità tra patio e cucina**

Overview 2 wings
space seamlessly between
patio and kitchen





**scorcio del
fronte est della
terrazza** | view of the
eastern facade
from the terrace



veduta d'insieme | overall view
ingresso principale | main entrance





**Nodo centrale rinforzato
con montante** | Central section reinforced with
mullion profile

**Particolare telaio
a filo pavimento**

Detail frame
flush with the floor







Overview 4 ante
Particolare anta ridotta con profilo maniglia estruso

Overview 4 wings
Detail reduced sash with extruded handle profile







**Overview 4 ante
con anta ridotta, chiusura
DROP BOLT (elettromeccanica)**

Overview 4 wings
Reduced sash, DROP BOLT closure
(electromechanical)





veduta d'insieme | overall view
ingresso principale | main entrance





interno wine house | internal wine house
con vista verso l'esterno | with views outwards



interno wine house
particolare nodo centrale
profili in Brased Iron Fine

internal view wine house
 detail central profile
 finish Brased Iron Fine



in alto
particolare chiusura
Overview 2 ante

up
lock detail
Overview 2 wings

in basso
particolare
telaio a filo

down
detail
flush frame

**TUTTI I TELAI
COMPLETAMENTE
INTEGRATI SU
QUATTRO LATI
CON PROFILI A
VISTA DI 30 MM**

OVERVIEW

EVA





scorcio esterno
Overview 2 ante
angolo 90 gradi

external glimpse
Overview 2 wings
corner 90 degrees

scorcio esterno est
Overview 3 ante
angolo apribile 90°

external est glimpse
Overview 3 wings
opening corner 90°







il fronte sud | the southern facade
con Overview 6 ante | with Overview 6 wings
uscita sul retro | secondary exit
porta Ponzo100 GL 1 anta | Ponzo 100 GL 1 door



scorcio dai percorsi interni | view of the internal path
Overview 6 ante | Overview 6 wings
profili in Brased Specchio Fine | finish Brased Mirror Fine

**veduta verso
l'esterno** | view towards
the exterior
Overview 6 doors | Overview 6 wings



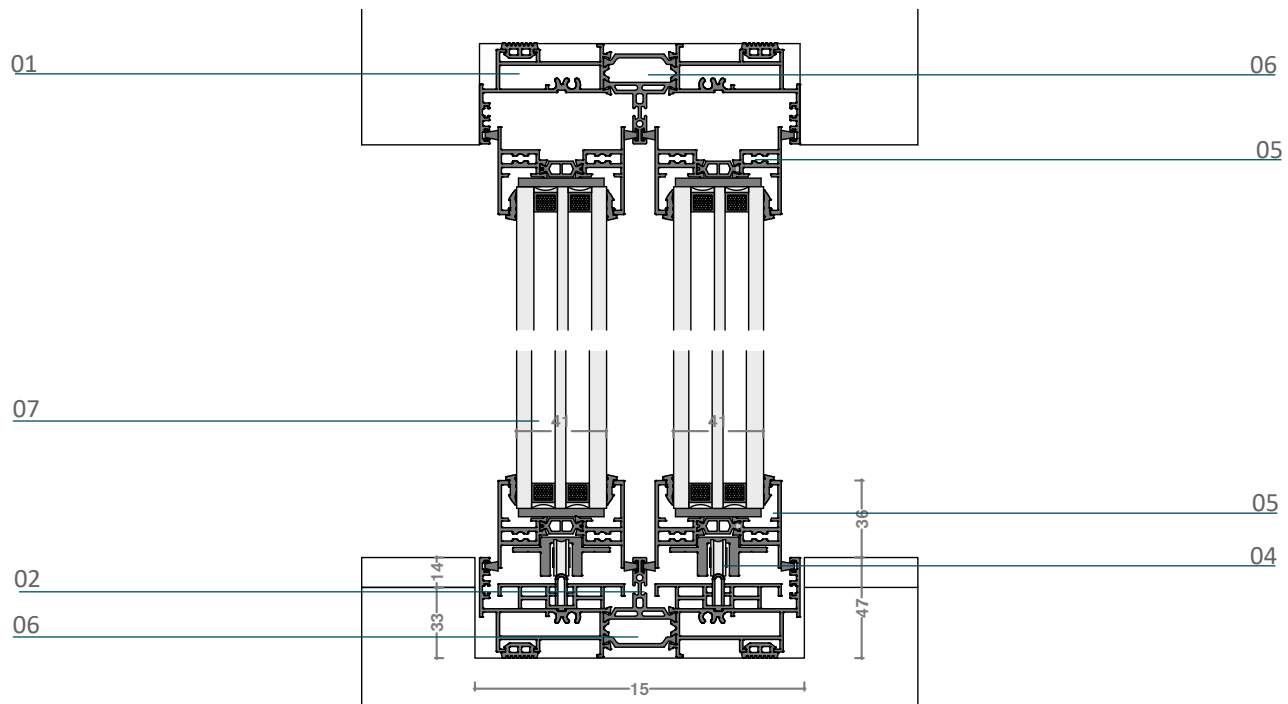
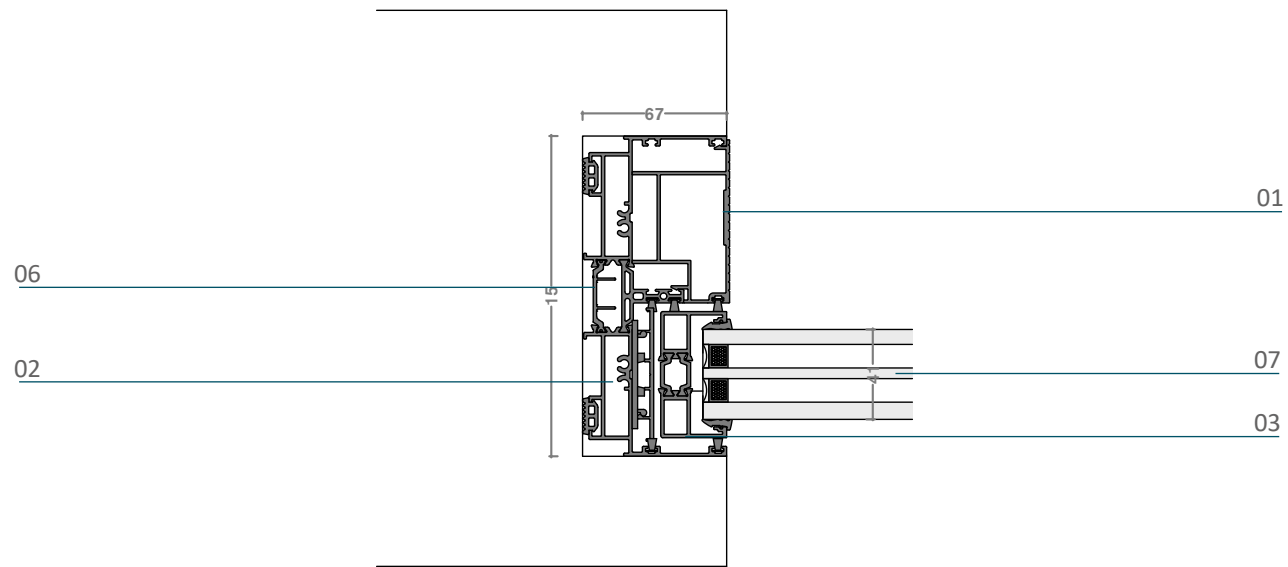


PROGETTAZIONE INTERNA, STAMPA 3D, LABORATORIO, SOLUZIONI DI ALTE PERFORMANCE



SL 1300TT ANTA A SCOMPARSATA MOTORIZZATA

Motorized hidden frame

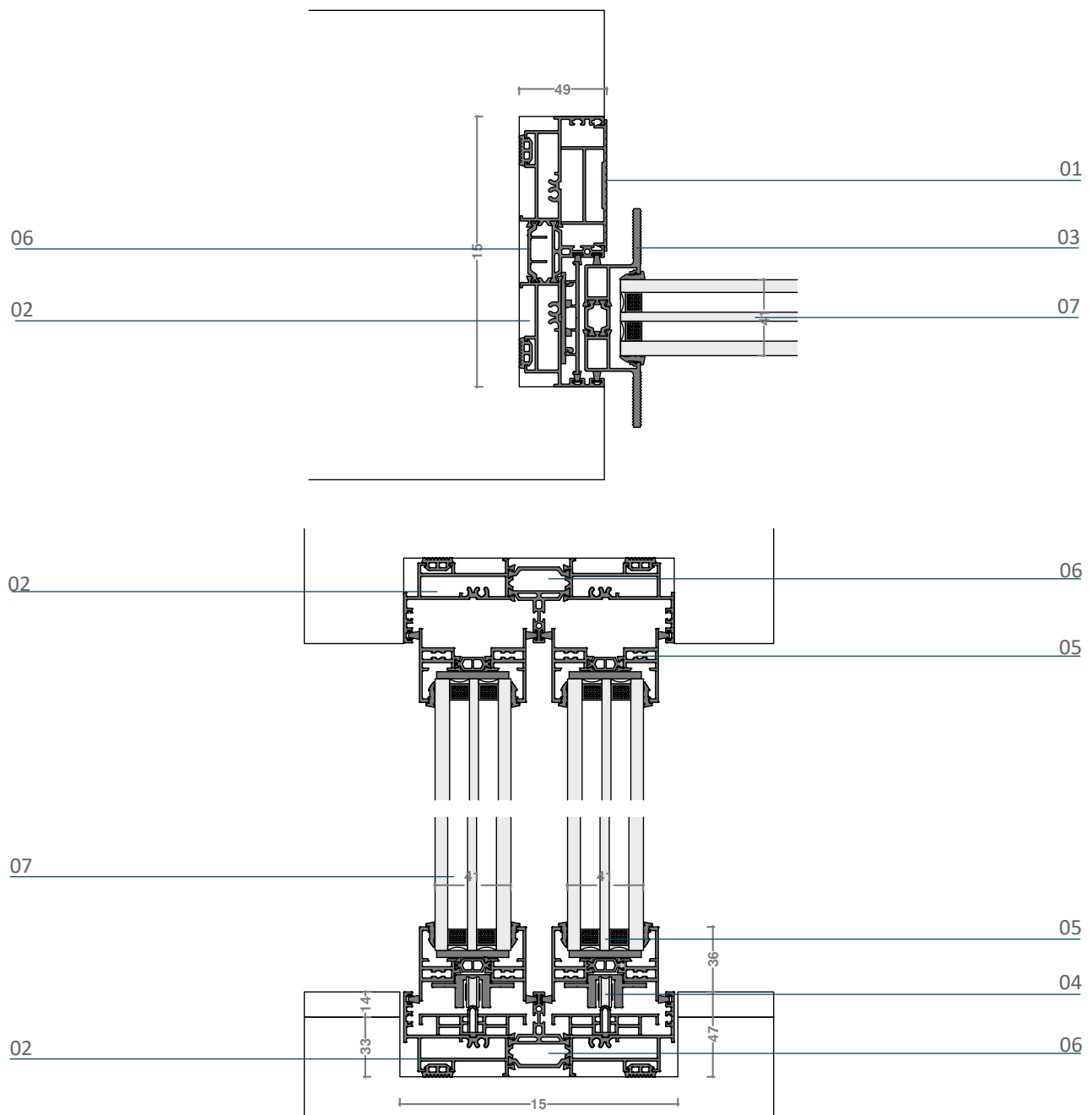


- 01 Carter per telaio a scomparsa
- 02 Telaio a scomparsa
- 03 Anta a scomparsa
- 04 Carrelli di scorrimento
- 05 Zoccolo
- 06 Taglio termico
- 07 Vetro termico isolante

- 01 Carter for hidden frame
- 02 Hidden frame
- 03 Hidden sash
- 04 Sliding trolleys
- 05 Plinth
- 06 Thermal break
- 07 Insulate thermal glass

SL 1300TT ANTA RIDOTTA CHIUSURA DROP BOLT

SL1300TT hidden sash DROP BOLT closure



- 01 Carter
- 02 Telaio
- 03 Anta ridotta con maniglia
- 04 Carrelli di scorrimento
- 05 Zoccolo
- 06 Taglio termico
- 07 Vetro termico isolante

- 01 Carter
- 02 Frame
- 03 Reduced leaf
- 04 Sliding trolleys
- 05 Plinth
- 06 Thermal cutting
- 07 Insulating thermal glass



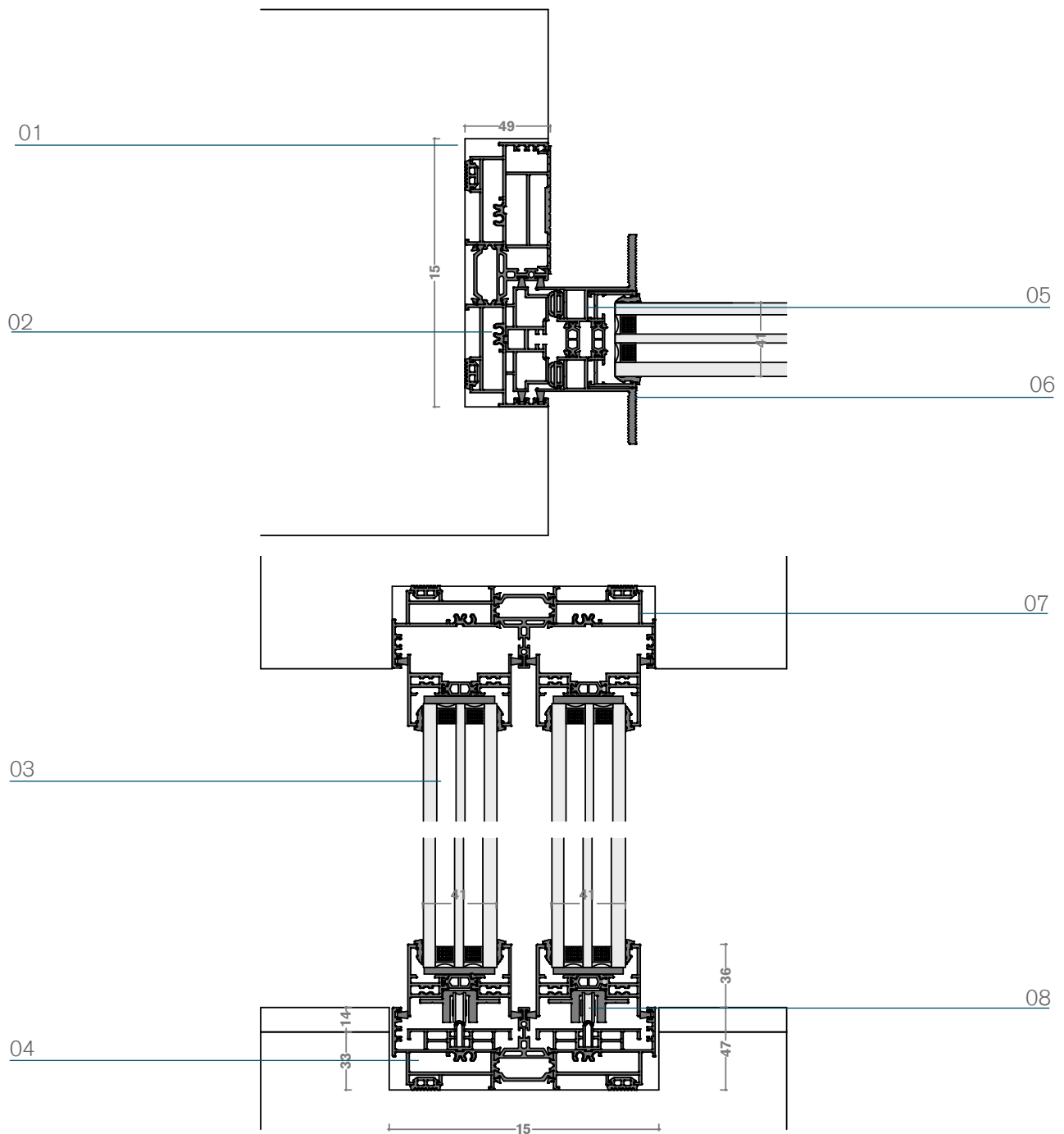
Assonometria / Axonometric projection



Fino a / up to
1,0
W/m²K

CHIUSURA MANUALE

Manual closure

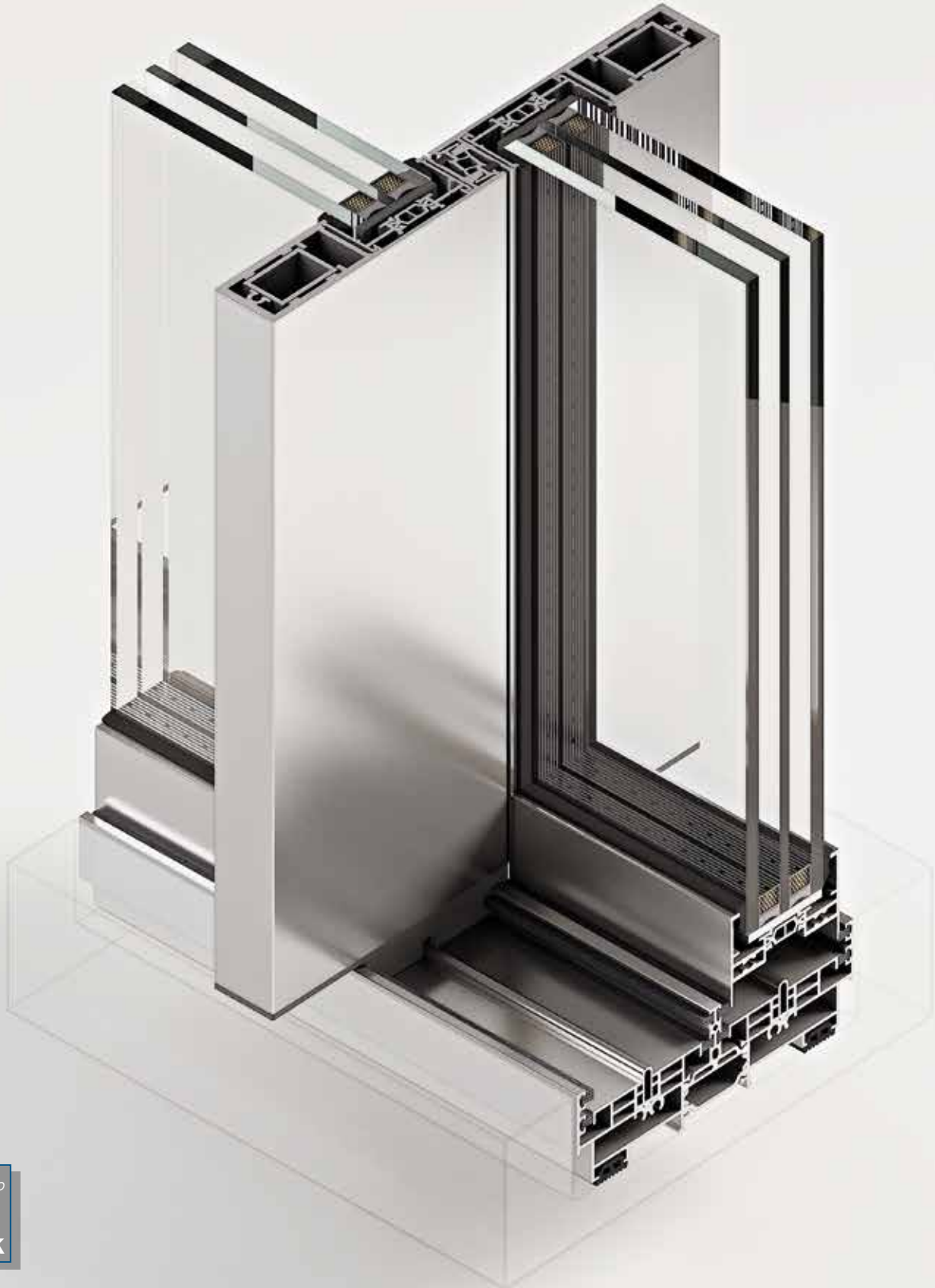


- 01 Controtaleio
- 02 Telaio laterale
- 03 Triplo vetro
- 04 Telaio inferiore
- 05 Anta
- 06 Profilo maniglia
- 07 Telaio superiore
- 08 Carrelli scorrevoli

- 01 Subframe
- 02 Lateral frame
- 03 Triple glass
- 04 Lower frame
- 05 Wing
- 06 Handle profile
- 07 Upper frame
- 08 Sliding carriages



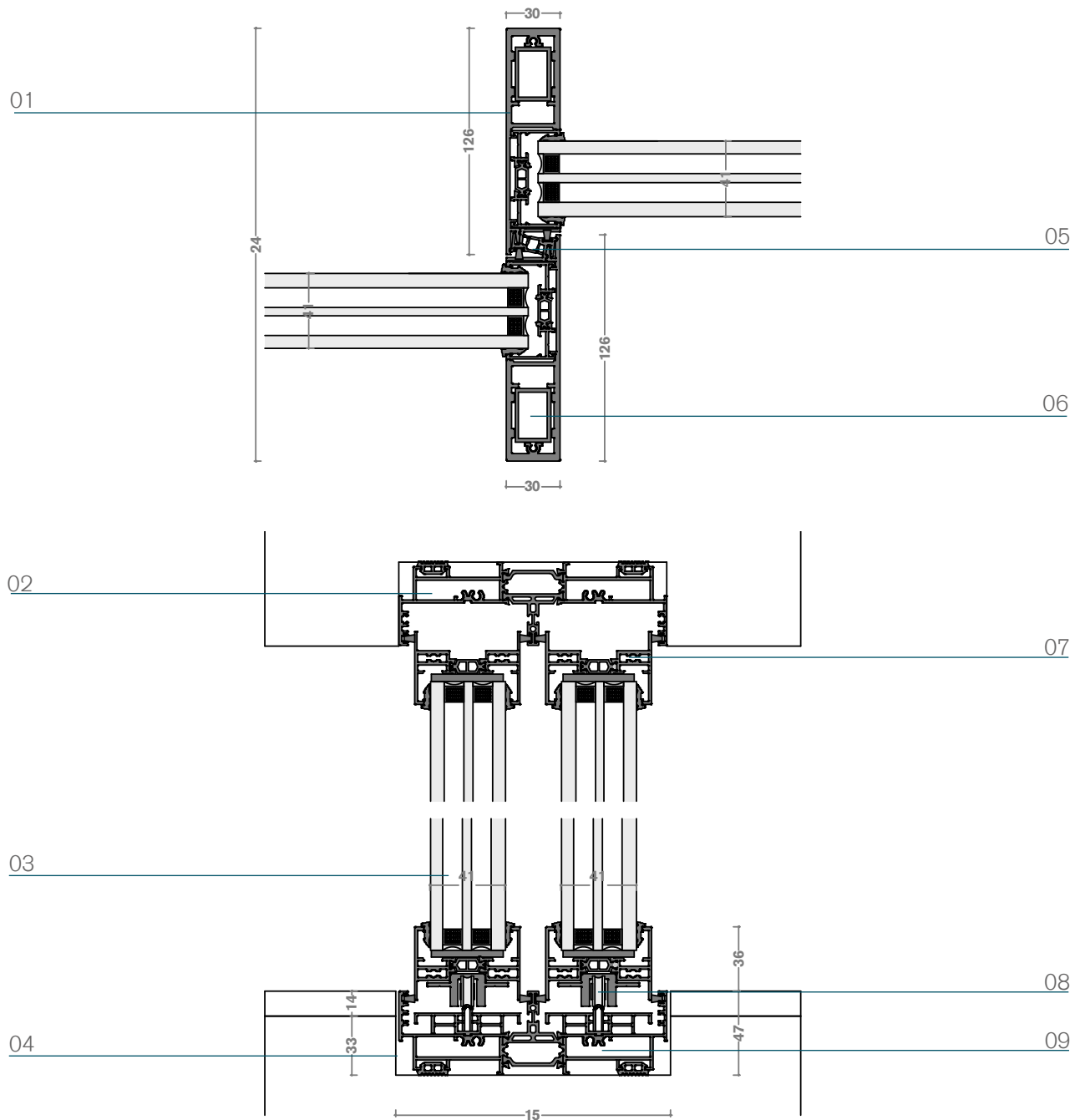
Assonometria / Axonometric projection



Fino a / up to
1,0
W/m²K

NODO CENTRALE

Central section



01 Montante centrale rinforzato
 02 Telaio superiore
 03 Triplo vetro
 04 Controtelaio
 05 Labirinto termico
 06 Rinforzo in acciaio inox
 07 Anta
 08 Carrelli di scorrimento
 09 Telaio inferiore

01 Reinforced central mullion
 02 Upper frame
 03 Triple glass
 04 Subframe
 05 Thermal labyrinth
 06 Stainless steel reinforcement
 07 Wing
 08 Sliding carriages
 09 Lower frame



Assonometria / Axonometric projection

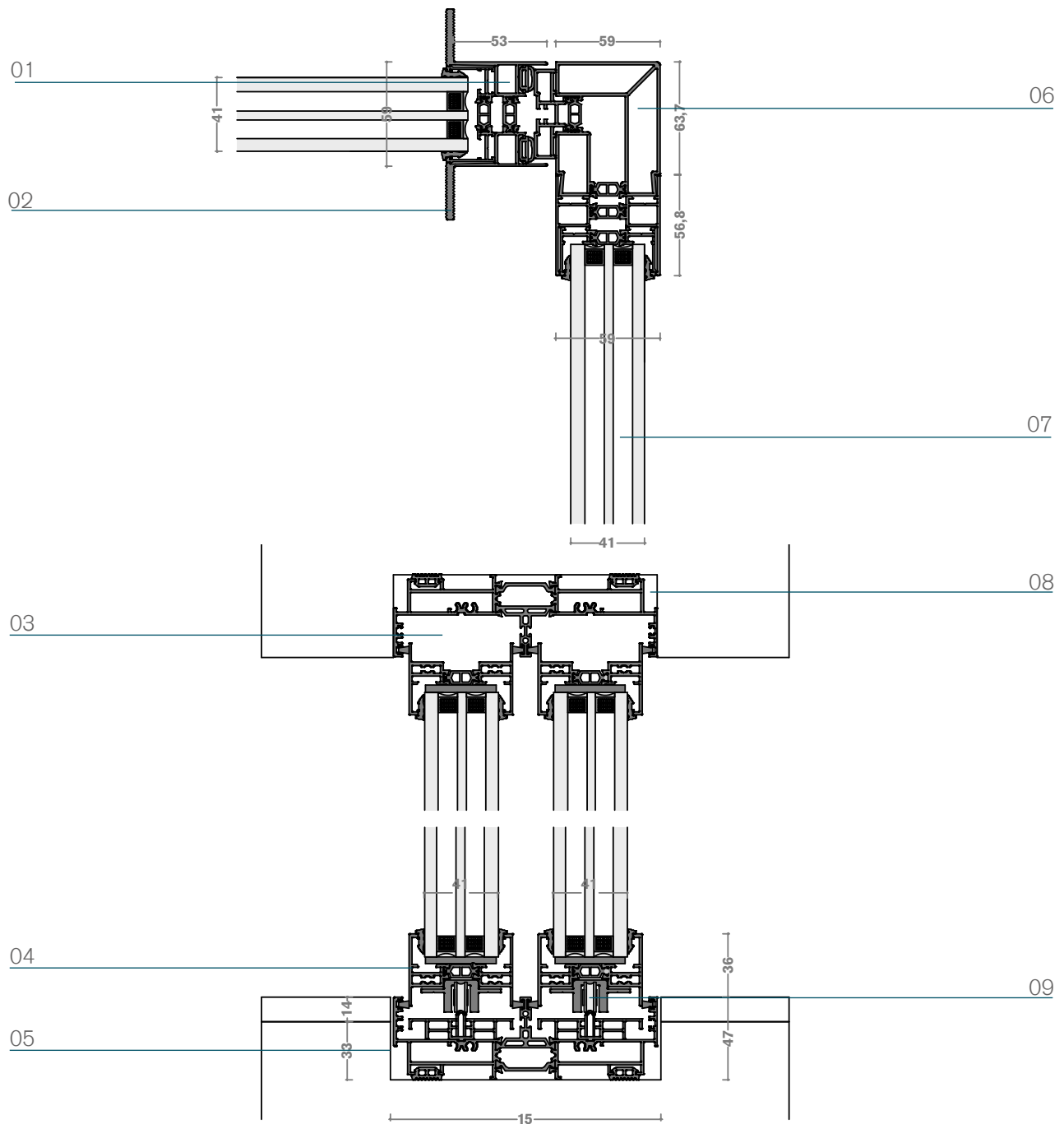


Fino a / up to
1,0
W/m²K



NODO ANGOLARE

Corner section



01 Anta
 02 Profilo maniglia
 03 Telaio superiore
 04 Anta
 05 Controtelaio
 06 Montante angolare
 07 Triplo vetro
 08 Controtelaio
 09 Carrelli di scorrimento

01 Wing
 02 Handle profile
 03 Upper frame
 04 Wing
 05 Subframe
 06 Angular mullion
 07 Triple glass
 08 Subframe
 09 Sliding carriages



PERFORMANCE

TRASMITTANZA TERMICA

Thermal Transmittance
glass $U_g = 0,6$ warm edge
 $U_w = 1,0$ W/m²K

dim. 3000 x 2300 mm

PERMEABILITA' ALL'ARIA

Air Permeability
CLASSE 4

dim. 4100 x 3900 mm

TENUTA ALL'ACQUA

Watertightness
7A

dim. 4100 x 3900 mm

RESISTENZA AL CARICO DEL VENTO

Wind load resistance
C1

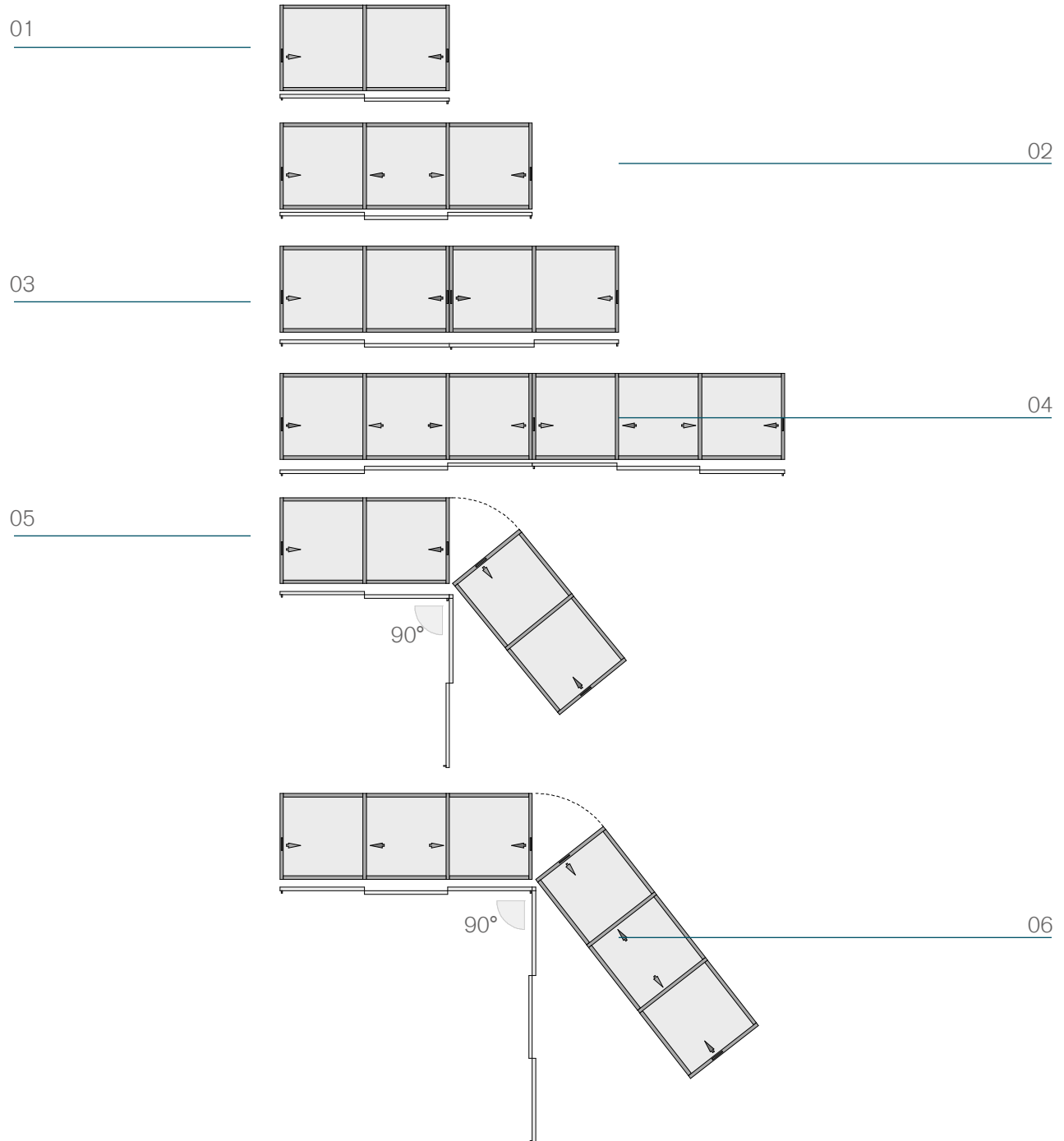
dim. 4100 x 3900 mm

ISOLAMENTO ACUSTICO

Soundproofing
fino a 40 dB

TIPOLOGIE

Typology



01 Finestra/Porta finestra scorrevole a 2 ante
 02 Finestra/Porta finestra scorrevole a 3 ante
 03 Finestra/Porta finestra scorrevole a 4 ante
 04 Finestra/Porta finestra scorrevole a 6 ante
 05 Finestra/Porta finestra scorrevole a 4 ante con angolo a 90 gradi
 06 Finestra/Porta finestra scorrevole a 6 ante con angolo a 90 gradi

01 Sliding window/door 2 wings
 02 Sliding window/door 3 wings
 03 Sliding window/door 4 wings
 04 Sliding window/door 6 wings
 05 Sliding window/door 4 wings with 90 angle
 06 Sliding window/door 6 wings with 90 angle

UN MONDO DI FINITURE E COLORI BY

 **Ponzio**

Aluminium design since 1941



BRASED[®]

STAROX

Velvet[®]

Polycrom[®]

STAROX Silver, Inox Bond, Grigio Fly, Starox Night, Rosso Passion, Rosso Opium 51, Rosso Opium 62, Rum, Verde Relax 51, Verde Relax 62, Verde Travel, Verde Bali, Oasi, Giallo Lemon, Giallo Oro, Brown, Blu Ocean, Blu Ginger, Blu Diesel, Blu Respiro, Blu Mystic **VELVET NORMAL** Artic, Acciaio, Golden, Grigio Fumo, Granata, Rosso Amore, Corallo, Rame, Malachite, Giada, bambù, Zolfo, Senape, Ambra, Pirite, Storico, Cerrano, Nero Mat, Blu Bombay, Blu Elegante, Cobalto **VELVET SUPER** Artic, Acciaio, Golden, Grigio Fumo, Granata, Rosso Amore, Corallo, Rame, Malachite, Giada, bambù, Zolfo, Senape, Ambra, Pirite, Storico, Cerrano, Nero Mat, Blu Bombay, Blu Elegante, Cobalto **UBERALL NORMAL** Larice, Noce 41, Noce 43, Noce 45, Rovere 41, Noce 44, Wengè 11, Mogano 32, Palissandro 32, Palissandro 41, Castagno 41, Iroko 41, Iroko 32, Sapelly 42 Olmo 41, Renolit 11, Renolit 21, Ciliegio 42, Ciliegio 31, Douglas 31, Pino 31, Rovere 44, Bianco 24, Verde 24 **UBERALL HD** Tuia 35, Ebano 35, Sipo 35, Teca 35, Bahia 35, Pero 35, Platano 35, Pioppo 35, Ulivo 15, Tiglio 15, Quercia 15, Olmo 15, Renolit 15, Renolit 35, Rovere 25, Rovere 15, Ciliegio 45, Rovere 35 **BRASED** Specchio Fine,

Oltre 170 finiture: Starox, Brased, Uberall sono le finiture superficiali che segnano un punto di svolta nel processo di colorazione dell'alluminio. Starox è la finitura dell'alluminio anodizzato colorato nelle due varianti di lucido e opaco,

Brased è l'anodizzato graffiato, colorato. Le lavorazioni Uberall sanciscono la leadership di Ponzio in know-how e tecnologia.



■ **Marbel®**

■ **Uberall®**

■ **Uberall®HD**

■ **VERTEX®**

Iron Fine, Gold Fine, Grigio Tungsteno, Amaranto Fine, Rosso Scarlatto, Carrot Fine, Cannella Fine, Turchese Scuro, Verde Smeraldo, Olio Fine, Sole Fine, Lime Fine, Zafferano Fine, Bosco Fine, Lingotto Fine, Ruggine Fine, Grigio Ardesia, Blu Persia, Blu Klein, Blu Reale **POLYROM NORMAL** Argento Vunc, Argento Spazzol, Bronzo Spazzol, Bronzo Scuro, Elettroc. Chiaro, Elettrocolore, Nero Spazzolato Grigio Polvere, Verde Polvere, Marrone Polvere, Bordeaux, Acciaio Chiaro, Grigio Met, Bianco Marezzato, Verde Micaceo, Ferro Micaceo, Alluminio, Alluminio Micaceo, Marrone Corten, Thai 71, Thai 74, Thai 76, Thai 21, Thai 24, **POLYROM SUPER** Bianco Grinz, Grigio Grinz, Marrone Grinz, Verde Grinz, Nero Grinz, Grigio Rustico, Marrone Rustico, Rosso Rustico, Verde Rustico, Verde Antico Bianco Azzurrato, Oliver 01, Oliver 02, Oliver 03, Oliver 04, Oliver 06, Oliver 07, Oliver 08, Oliver 09, Oliver 12, Oliver 13, Oliver 14, Oliver 15, Oliver 16 **MARBEL** Snow, Lana, Mentolo, Lago, Eccentric, Spring, Woman, Elefant, Brass, Sienna, Kaki Sand, Cera Sand, Ecrú Sand, Asparago Sand, Verona, Mimetic Sand, Baita Sand, Darkel Sand, Uva Sand, Country Sand, Cemento Sand.



MODIFICHE:

La Ponzio S.r.l. si riserva il diritto di applicare e produrre tutte le modifiche tecniche e migliorative ai suoi prodotti, senza l'obbligo del preavviso.

RIPRODUZIONI

E' vietata la riproduzione, anche parziale, del presente catalogo, senza espressa autorizzazione scritta da parte della Ponzio S.r.l.

BREVETTI:

I modelli presentati in questo catalogo sono protetti da brevetto. La Ponzio S.r.l. ha l'esclusiva della produzione e la commercializzazione dei modelli oggetto di brevetto. Interverrà, pertanto, in occasione di eventuali violazioni dei propri diritti, con i mezzi previsti dalle leggi vigenti in materia di brevetti.

CHANGES:

The Ponzio srl reserves the right to apply and produce all technical and constructive changes to its products, without obligation of notice.

COPYING:

Copies prohibited, even partial, of this catalog, without the express written permission of Ponzio srl

PATENT:

The models presented in this catalog are protected by patents. The Ponzio srl has exclusive production and marketing of patented products models. Intervene, therefore, in the event of any violations of their rights, by the means provided by the laws on patents.

PONZIO S.R.L.

Via dei Fabbri - Z. I.
64025 Pineto (TE) Italy
Tel. +39 085-94641
info@ponzioaluminium.com
www.ponzioaluminium.com

follow us:





DELUXE SYSTEMS Pte Ltd
61 Ubi Ave 1, #02-02 UB Point
Singapore 408941

Phone: **+65 62099830**
Mail: **info@ds.asia**
Website: **www.ds.asia**

